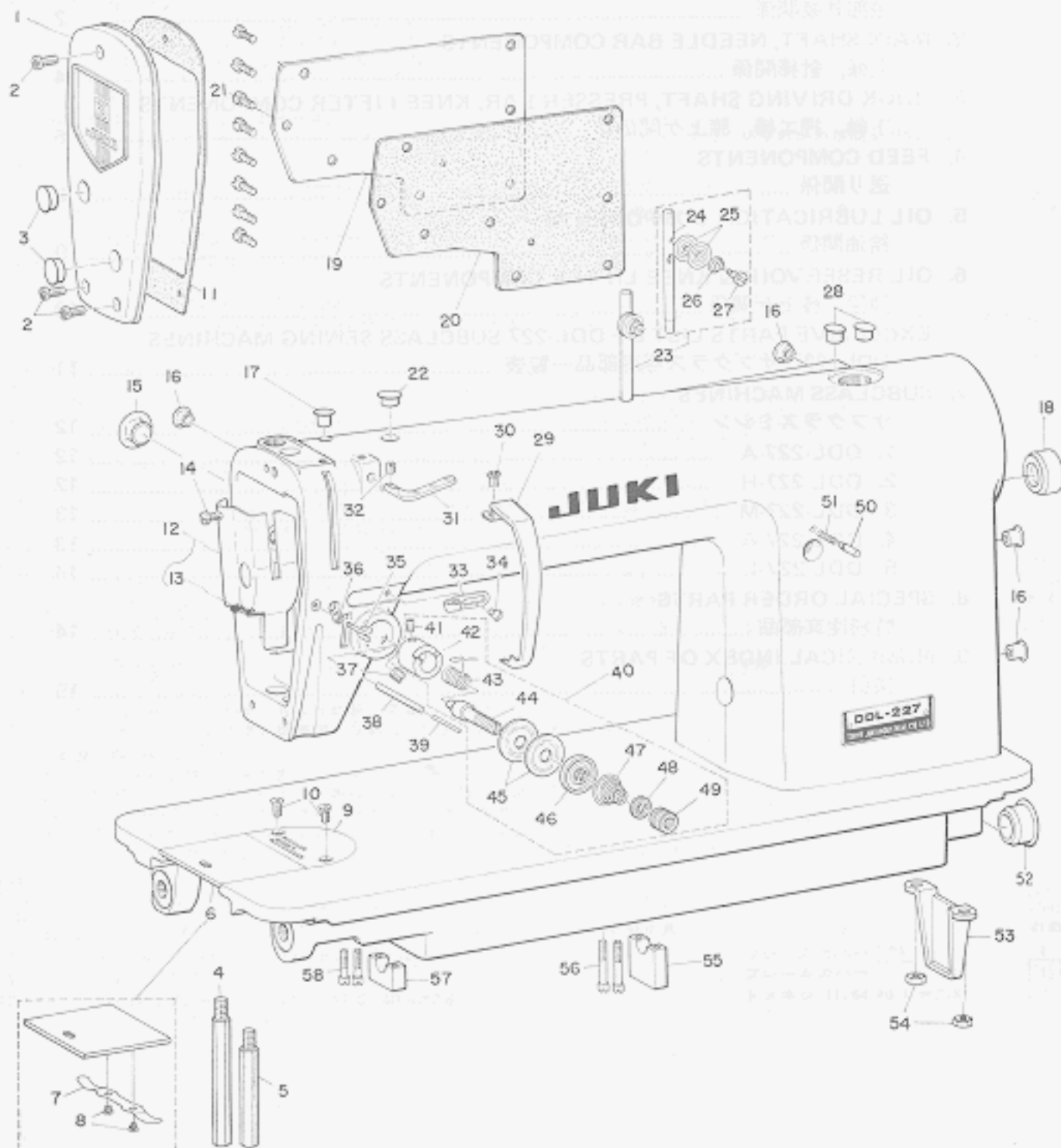


1. FRAME & MISCELLANEOUS COVER COMPONENTS

頭部外装関係



1. FRAME & MISCELLANEOUS COVER COMPONENTS

頭部・外装関係

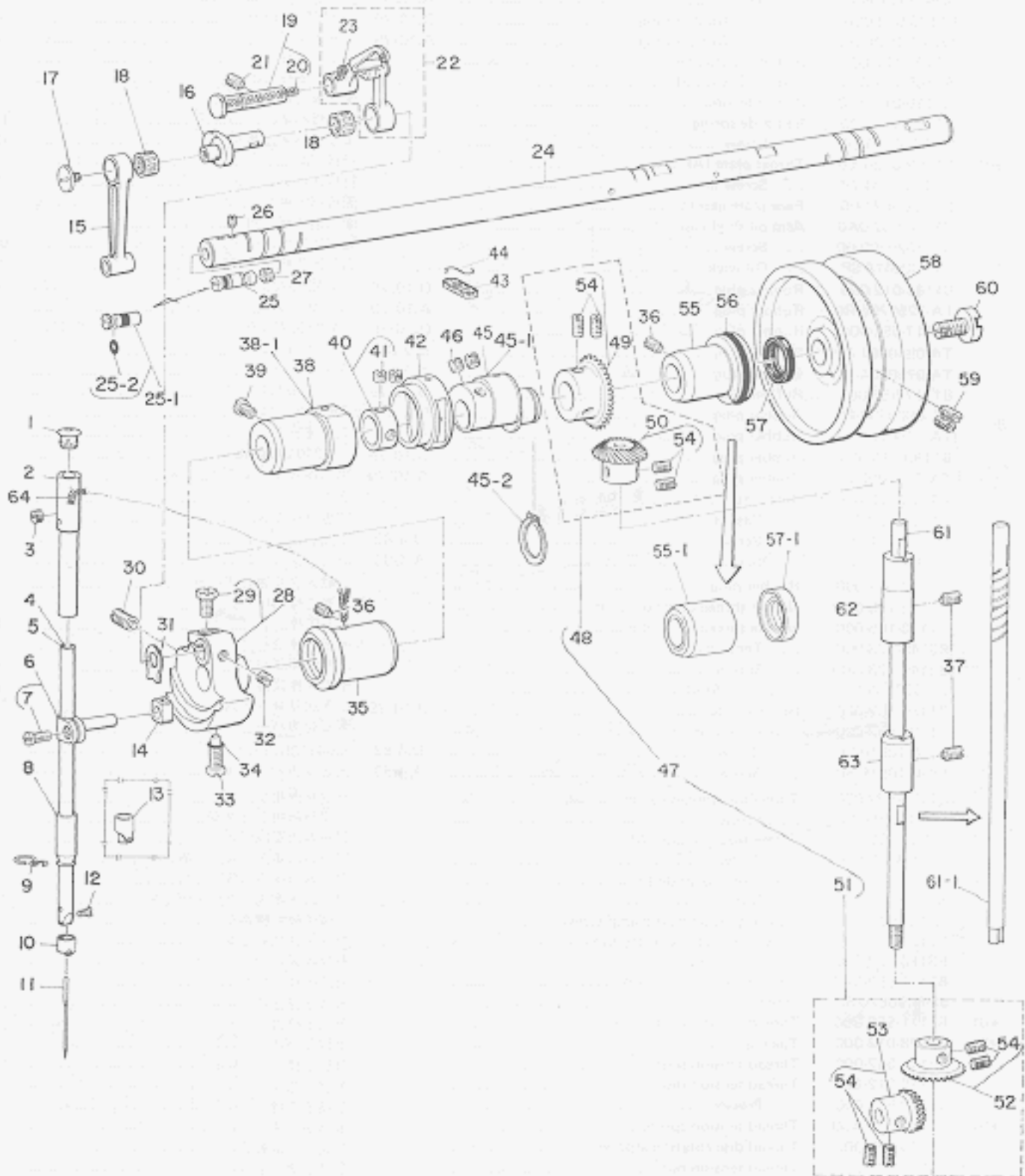
Ref. No.	Note	Part No.	Description	E.C.	品名	Amt. Req.
	注記	品番		変更年月		数量
1		B1121-552-0A0	Face plate asm.			1
2	☆	SS-7111120-SP	... Screw	D.4/83	SS-4111015-SP	—
	☆	SS-4111015-SP	... Screw	A.4/83	面板止ネジ	3
3		B1179-552-000	... Rubber plug	D.10/79	TA-1250406-R0	—
		TA-1250406-R0	... Rubber plug	A.10/79	穴キャップ	2
4		B1104-122-000	Bed screw stud (A)		ベッド支柱 (A)	1
5		B1105-122-000	Bed screw stud (B)		ベッド支柱 (B)	1
6		B1110-012-0A0	Bed slide asm.		滑り板 (組)	1
7		B1111-012-000	Bed slide spring		滑り板バネ	(1)
8		SS-6060210-SP	... Screw		滑り板バネ止ネジ	(2)
9	◆01	B1109-012-A00	Throat plate (A)		針板 (A)	1
10		SS-2110920-TP	... Screw		針板止ネジ	2
11		B1122-552-000	Face plate gasket		面板パッキン	1
12		B1188-552-0A0	Arm oil shield asm.		面部油防板 (組)	1
13		CQ-2020000-00	... Screw		面部油防板油心	(0.1)
14	◆01	SS-6080410-SP	... Oil wick		面部油防板止ネジ	1
15		B1164-012-000	Rubber plug	D.10/79	TA-1250705-R0	—
		TA-1250705-R0	Rubber plug	A.10/79	穴キャップ	1
16		B1117-552-000	Rubber plug	D.10/79	TA-0800704-R0	—
		TA-0800704-R0	Rubber plug	D.2/81	TA-0750704-R0	—
		TA-0750704-R0	Rubber plug	A.2/81	穴キャップ	4
17		B1117-552-000	Rubber plug	D.10/79	TA-0800704-R0	—
		TA-0800704-R0	Rubber plug	D.2/81	TA-0750704-R0	—
		TA-0750704-R0	Rubber plug	A.2/81	穴キャップ	1
18		B1189-415-000	Rubber plug	D.10/79	TA-2101002-R0	—
		TA-2101002-R0	Rubber plug	A.10/79	調節器穴キャップ	1
19		B1118-522-000	Side plate		窓板	1
20		B1119-522-000	... Gasket		窓板パッキン	1
21	☆	SS-7110910-SP	... Screw	D.4/83	SS-4110915-SP	—
	☆	SS-4110915-SP	... Screw	A.4/83	窓板止ネジ	8
22		B1187-552-000	Rubber plug		上軸メタル油心穴キャップ	1
23	◆01	B1113-155-0A0	Needle thread guide pin asm.		糸案内棒 (組)	1
24		B1113-155-000	Needle thread guide pin		糸案内棒	(1)
25		B3148-123-000	... Tension disc		糸案内棒皿	(2)
26		B3149-123-A00	... Spring		糸案内棒皿バネ	(1)
27		SD-0380552-SL	... Stud		糸案内棒皿軸	(1)
28		B1186-552-000	Rubber plug	D.10/79	上下送りロッド穴キャップ	—
29		B1123-552-000-A	Thread take-up lever cover		天ビンカバー	1
30	☆	SS-7110510-SP	... Screw	D.4/83	SS-4110515-SP	—
	☆	SS-4110515-SP	... Screw	A.4/83	天ビンカバー止ネジ	1
31		B1128-522-000	Three-hole thread eyelet		三ツ目糸掛け	1
32		SS-8110510-SP	... Screw		三ツ目糸掛け止ネジ	1
33	◆01	B1126-552-000	Frame thread guide (A)		アーム糸案内 (A)	1
34		SS-5090610-SP	... Screw		アーム糸案内 (A) 止ネジ	1
35		B3114-761-000	Frame thread guide (B)		アーム糸案内 (B)	1
36		NS-6060350-SP	... Nut		アーム糸案内 (B) 止ナット	1
37		SS-8150710-SP	Thread tension post clamp screw		糸調子棒台締ネジ	1
38		B3127-127-000	Tension release auxiliary pin		糸ユルメ補助ピン	1
39		B3118-552-C00	Tension release pin		糸ユルメピン	1
40		B3111-552-0A0	Thread tension post asm.		糸調子棒 (組)	1
41		SS-8090670-SP	Screw		糸調子棒止ネジ	(1)
42	◆01	B3111-552-B00	Thread tension post socket		糸調子棒台	(1)
43	◆01	B3128-012-000	Take-up spring		糸取りバネ	(1)
44		B3115-552-000	Thread tension post		糸調子棒	(1)
45		B3126-012-000	Thread tension disc		糸調子皿	(2)
46		B3132-552-000	... Presser		糸調子皿押エ	(1)
47	◆01	B3129-012-A00	Thread tension spring		糸調子バネ	(1)
48		B3120-125-000	Thread disc rotation stopper		糸調子皿回転止	(1)
49		B3116-125-000	Thread tension nut		糸調子ナット	(1)
50		B1147-555-000	Feed regulator pin		送り調節ピン	1
51		B1148-555-000	... Spring		送り調節ピンバネ	1
52		B1166-552-000-A	Hookshaft rubber plug	D.10/79	TA-2351004-R0	—
		TA-2351004-R0	Rubber plug	A.10/79	下軸盲蓋	1
53		B1106-122-000	Bed support		ベッド支持板	1
54		NS-6150310-SP	... Nut		ベッド支持板止ナット	2
55		B1108-122-000	Feed driving shaft support block		上下送り軸押エ板	1
56		SS-6092420-SP	... Screw		上下送り軸押エ板止ネジ	2
57		B1107-122-000	Feed rock shaft support block		水平送り軸押エ板	1
58		SS-6091510-SP	... Screw		水平送り軸押エ板止ネジ	2

Note (注記) ◆01 Standard parts 標準部品

From the library of: Diamond Needle Corp.

2. MAIN SHAFT, NEEDLE BAR COMPONENTS

上軸, 針棒關係



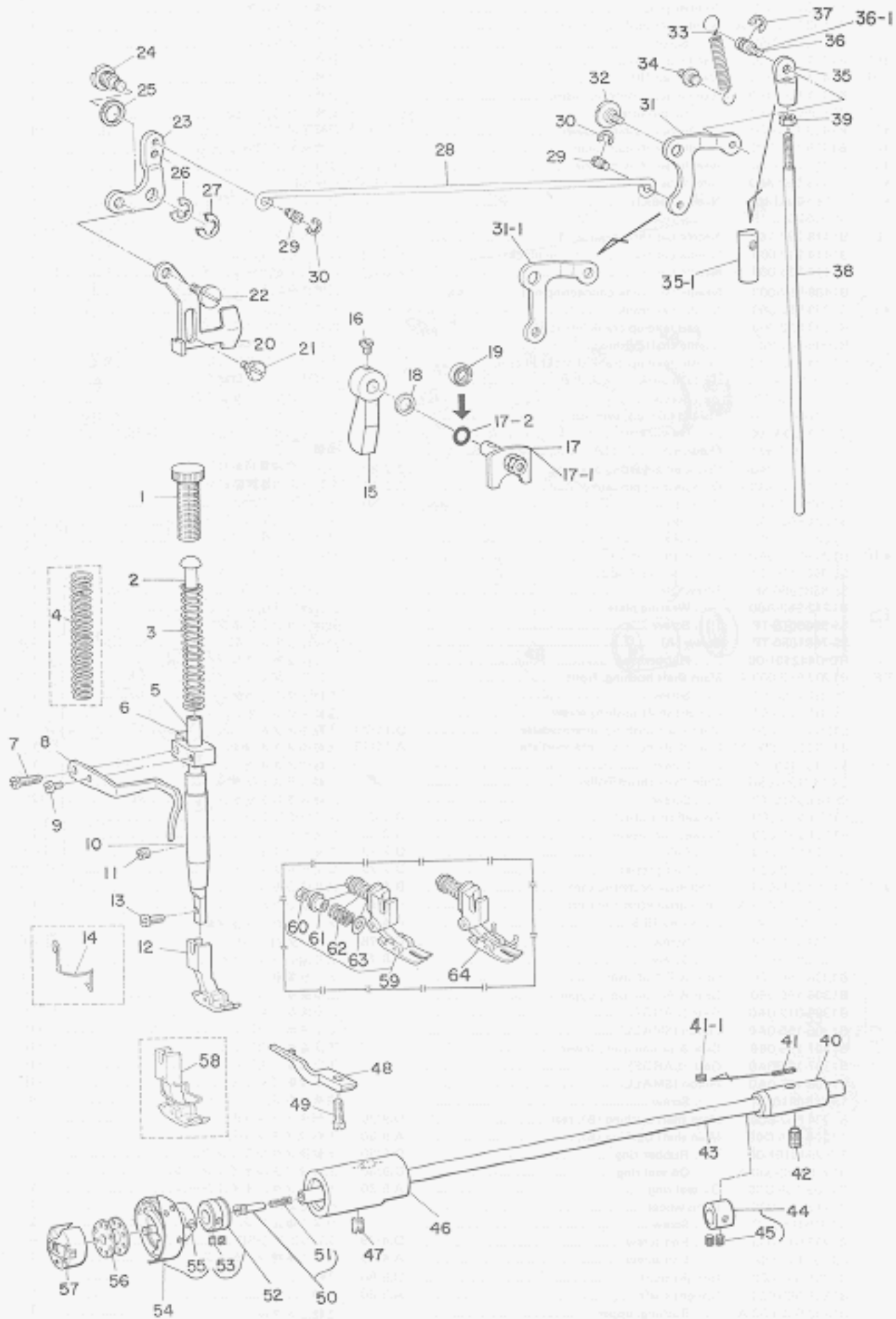
2. MAIN SHAFT, NEEDLE BAR COMPONENTS

上軸・針棒関係

Ref. No.	Note	Part No.	Description	E.C.	品名	Amt. Req.
	注記	品番		変更年月		数量
1		B1405-012-000	Rubber plug		針棒上メタル蓋	1
2		B1402-552-000-A	Needle bar bushing, upper		針棒上メタル	1
3		SS-8150310-SP	Screw	M.4/78	針棒上メタル止ネジ	1
4	●01	B1401-552-A00	Needle bar (A)		針棒 (A)	1
5	○01	B1401-552-B00	Needle bar (B)		針棒 (B)	1
6		B1411-552-0A0	Needle bar connection asm.		針棒抱キ (組)	1
7		SS-6090670-TP	Clamp screw		針棒抱キ締ネジ	(1)
8	●01	B1403-155-000	Needle bar bushing, lower		針棒下メタル	1
9	●01	B1419-155-000	Needle bar thread guide		針棒糸案内	1
10	●01	B1418-541-000	Needle bar thread guide	D.12/81	B1418-552-A00	-
	●01	B1418-552-A00	Needle bar thread guide	A.12/81	針棒糸掛ケ	1
11	●01	MDB-100B1400	Needle (DBx1)		針 (DBx1, #14)	1
12		SS-7080510-TP	Screw		針止ネジ	1
13	○01	B1418-227-T00	Needle bar thread guide (T)		針棒糸掛ケ (T)	1
14	☆	B1414-232-000	Needle bar connection guide block	D.6/82	B1414-555-000	-
	☆	B1414-555-000	Needle bar guide block	A.6/82	針棒抱キ案内コロ	1
15		B1408-552-000	Needle bar crank connecting rod		針棒クランクロッド	1
16	●01	B1209-552-000	Needle bar crank		針棒クランク	1
17		B1903-552-000	Thread take-up crank left screw		天ビンクランク左ネジ	1
18		B1905-541-B00	Needle shaft bushing		天ビンニードル軸受	2
19		B1904-552-0A0	Thread take-up crank shaft stud asm.		天ビンクランク軸 (組)	1
20		CQ-2020000-00	Oil wick		天ビンクランク軸油心	(0.2)
21		SS-8151150-SP	Screw		天ビンクランク軸止ネジ	1
22		B1901-552-0C0	Thread take-up lever asm.		リンク天ビン (組)	1
23		CQ-2000000-00	Oil wick		リンク天ビン油心	(0.1)
24		B1201-227-000	Main shaft		上軸	1
25		B1213-552-0A0	Crank oil adjusting pin	D.2/80	クランク油量調節ピン	-
25-1		B1213-552-0A0-A	Oil adjusting pin asm.	A.2/80	クランク油量調節ピン (組)	-
25-2		RO-0291801-00	Rubber ring	A.2/80	Oリング	-
26		B1224-552-000	Screw		クランク油量調節ピン止ネジ	-
27		B1226-552-000	Regulating felt		クランク油量制限フェルト	-
28	●01	B1206-552-0A0	Counterweight asm.		釣合錘 (組)	-
29		SS-9661120-CP	Clamp screw		針棒クランク締付ネジ	-
30		SS-8681950-SP	Screw (B)		釣合錘止ネジ (B)	-
31		B1212-552-A00	Wearing plate		釣合錘保護板	-
32		SS-8660610-TP	Screw		針棒クランク止ネジ	-
33		SS-7681650-TP	Screw (A)		釣合錘止ネジ (A)	-
34		RO-0442401-00	Rubber ring		釣合錘止ネジOリング	-
35		B1202-552-000-A	Main shaft bushing, front		上軸前メタル	-
36		SS-8151150-SP	Screw		上軸メタル止ネジ	-
37		SS-8151150-SP	Uplight shaft bushing screw		立軸メタル止ネジ	-
38		B1203-227-000	Main shaft bushing, intermediate	D.11/79	上軸中メタル	-
38-1		B1203-227-000-A	Main shaft bushing, intermediate	A.11/79	上軸中メタル	-
39		SS-7151120-SP	Screw		上軸中メタル止ネジ	1
40		CS-147121A-SH	Main shaft thrust collar		上軸スラスト受ケ	1
41		SS-8660610-TP	Screw		上軸スラスト受ケ止ネジ	(2)
42		B1211-226-000	Forked rod sleeve	D.3/80	B1211-227-000	-
		B1211-227-000	Forked rod sleeve	A.3/80	二又サヤ	1
43		B1212-012-000	Felt	D.7/79	二又サヤフェルト	-
44		B1213-012-000	Felt presser	D.7/79	二又サヤフェルト押エ	-
45	●01	B1210-226-000	Feed drive eccentric cam	D.4/80	送り偏心カム	-
45-1		B1210-226-000-A	Feed drive eccentric cam	A.4/80	送り偏心カム	1
45-2		RC-1850001-KP	Snap ring 18.5	A.4/80	上下送りロッド止メ輪	1
46		SS-8150710-TP	Screw	D.8/78	SS-8150710-SP	-
		SS-8150710-SP	Screw	A.8/78	送り偏心カム止ネジ	2
47		B1306-155-0C0	Gear & Pinion asm.		上下傘歯車 (組)	1
48		B1306-155-0B0	Gear & Pinion asm., upper		上傘歯車 (組)	(1)
49		B1305-012-0A0	Gear (LARGE)		上傘歯車 (大)	(1)
50		B1306-155-0A0	Pinion (SMALL)		上傘歯車 (小)	(1)
51		B1307-155-0B0	Gear & pinion asm., lower		下傘歯車 (組)	(1)
52		B1307-155-0A0	Gear (LARGE)		下傘歯車 (大)	(1)
53		B1308-155-0A0	Pinion (SMALL)		下傘歯車 (小)	(1)
54		SS-8660810-TP	Screw		歯車止ネジ	(8)
55		B1204-552-B00	Main shaft bushing (B), rear	D.9/80	上軸後メタル (B)	-
55-1		D1204-555-D0B	Main shaft bushing (B), rear	A.9/80	上軸後メタル (B)	1
56		RO-2943101-00	Rubber ring	D.9/80	上軸後メタルOリング	-
57		B1208-552-000-A	Oil seal ring	D.9/80	上軸後メタルオイルシール	-
57-1		D1208-555-D00	Oil seal ring	A.9/80	上軸後メタルオイルシール	1
58		B1217-555-000	Hand wheel		ハズミ車	1
59		SS-8151550-SP	Screw		ハズミ車止ネジ	2
60		B1233-012-000	End screw	D.4/79	SS-7701010-SP	-
		SS-7701010-SP	End screw	A.4/79	ハズミ車押シ上げネジ	1
61		B1301-552-000	Upright shaft	D.9/80	立軸	-
61-1		B1301-555-000	Upright shaft	A.9/80	立軸	1
62		B1302-552-000-A	Bushing, upper		立軸上メタル	1
63		B1303-552-000-A	Bushing, lower		立軸下メタル	1
64	☆	CQ-2020000-00	Oil wick	D.7/82	針棒給油油心	-

From the library of Diamond Needle Corp

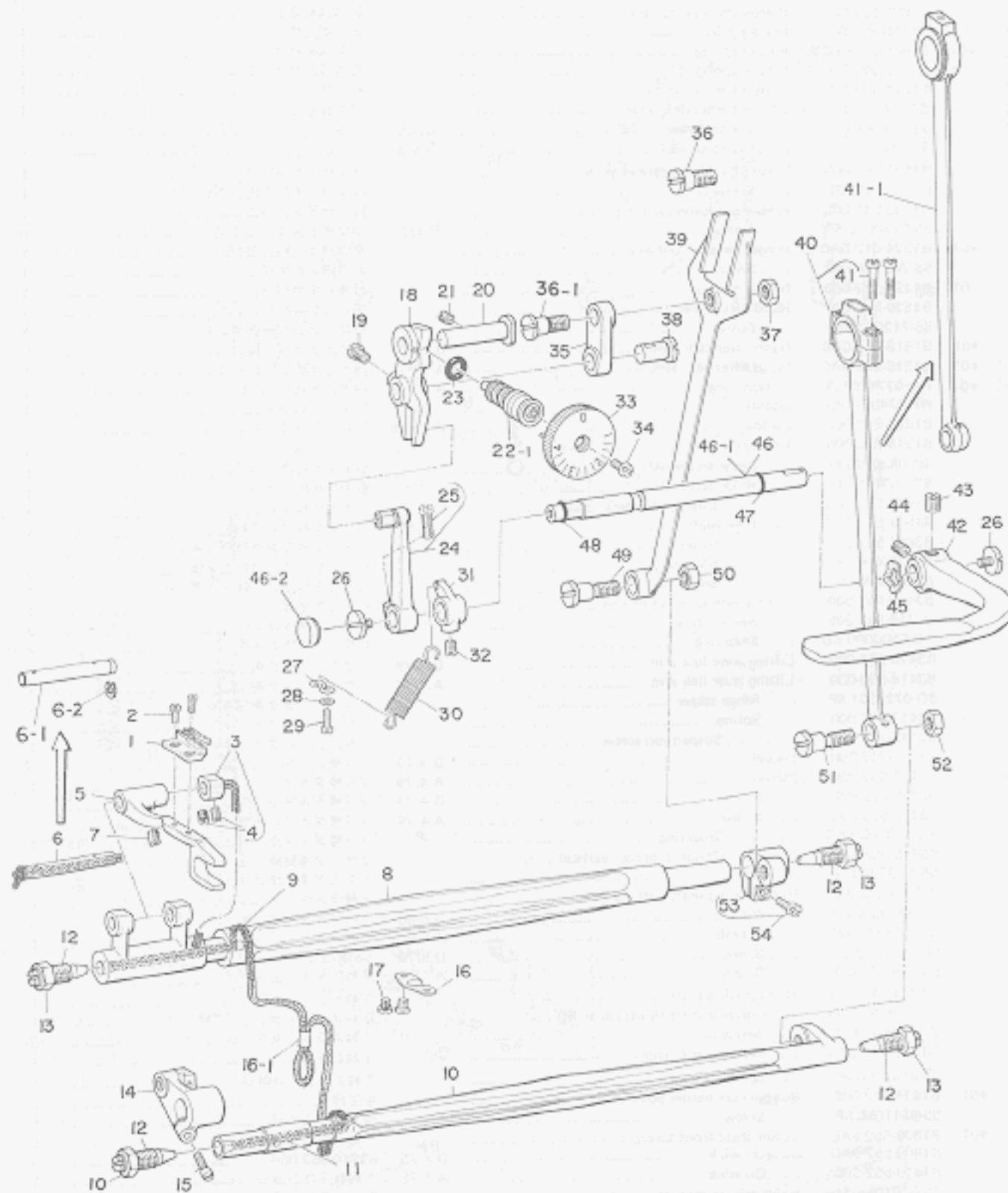
3. HOOK DRIVING SHAFT, PRESSER BAR, KNEE LIFTER COMPONENTS 下軸, 押工棒, 膝上ゲ関係



3. HOOK DRIVING SHAFT, PRESSER BAR, KNEE LIFTER COMPONENTS 下軸・押エ棒・膝上ゲ関係

Ref. No.	Note	Part No.	Description	E.C.	品名	Amt. Req.
	注記	品番		変更年月		数量
1		B1509-227-000	Presser spring regulator		押エ調節ネジ	1
2		B1510-227-000	Presser guide bar		押エ案内棒	1
3	●01	B1505-227-000-A	Presser spring		押エ調節バネ	1
4	○01	B1505-227-T00-A	Presser spring (T)		押エ調節バネ (T)	1
5		B1501-127-000	Presser bar		押エ棒	1
6		B1507-552-000	Presser bar guide bracket		押エ棒抱キ	1
7	○	SS-7111410-SP	Clamp screw	D.4/83	SS-4111415-SP	—
	○	SS-4111415-SP	Clamp screw	A.4/83	押エ棒抱キ締ネジ	1
8		B1521-552-000	Presser bar clamp thread guide		押エ棒抱キ糸案内	1
9		SS-6090650-SP	Screw		押エ棒抱キ糸案内止ネジ	1
10		B1502-541-000	Presser bar lower bushing		押エ棒下メタル	1
11		SS-8150310-SP	Screw	D.4/78	押エ棒下メタル止ネジ	—
12	●01	B1524-012-0A0	Hinged presser foot asm.		自由押エ (組)	1
13		SS-7091110-SP	Screw		自由押エ止ネジ	1
14	○01	B1421-522-000	Needle bar guard		針棒安全カバー	1
15		B1520-552-000	Hand lifter lever		押エ上ゲレバー	1
16		SS-7120910-SP	Screw		押エ上ゲレバー止ネジ	1
17	●01	B1518-552-0A0	Hand lifter cam asm.	D.11/76	押エ上ゲカム (組)	—
17-1	●01	B1518-481-0A0	Hand lifter cam asm.	A.11/76	押エ上ゲカム (組)	1
17-2	●01	RO-0371801-00	Rubber ring	A.11/76	押エ上ゲ軸Oリング	1
18		WP-0740516-SP	Washer		押エ上ゲ軸座金	1
19		B1522-552-000	Oil seal	D.11/76	押エ上ゲ軸オイルシール	—
20		B1515-552-000	Lifting lever		引キ上ゲ板	1
21		SD-0630275-SP	Hinge screw (A)		引キ上ゲ板段ネジ (A)	1
22		SD-0630301-SP	Hinge screw (B)		引キ上ゲ板段ネジ (B)	1
23		B1516-552-000	Lifting lever link		引キ上ゲ板リンク	1
24		B1517-552-000	Link shaft		引キ上ゲ板リンク軸	1
25		B3431-581-000	Gasket		引キ上ゲ板リンク軸パッキン	1
26		RE-0600000-K0	Snap ring		引キ上ゲ板リンク軸止メ環	1
27		B1523-226-000	Snap ring (B)		引キ上ゲ板リンク軸止メ環 (B)	1
28		B3412-552-000	Lifting lever connecting rod		ヒザ上ゲ横棒	1
29		B3416-552-000	Hinge screw		ヒザ上ゲ横棒段ネジ	2
30		RE-0500000-K0	Snap ring		ヒザ上ゲ横棒止メ環	2
31		B3414-552-000	Lifting lever link arm	D.4/79	ヒザ上ゲリンク腕	—
31-1		B3414-555-000	Lifting lever link arm	A.4/79	ヒザ上ゲリンク腕	1
32		SD-0720331-SP	Hinge screw		ヒザ上ゲリンク腕段ネジ	1
33		B3417-552-000	Spring		ヒザ上ゲリンク腕バネ	1
34		B3413-227-000	Suspension screw		ヒザ上ゲリンク腕バネ掛ケ軸	1
35		B3416-012-000	Swivel	D.4/79	ツリ棒ダルマ	—
35-1		B3416-555-000	Swivel	A.4/79	ツリ棒ダルマ	1
36		B3418-552-000	Screw	D.4/79	ツリ棒ダルマ止ネジ	—
36-1		B3418-555-000	Screw	A.4/79	ツリ棒ダルマ止ネジ	1
37		RE-0500000-K0	Snap ring		ツリ棒ダルマ止ネジ止メ環	1
38		B3415-552-000	Connecting rod, vertical		ヒザ上ゲ連結棒	1
39		NS-6620310-SP	Nut		ヒザ上ゲ連結棒ナット	1
40		B1804-226-000	Hook driving shaft bushing, rear		下軸後メタル	1
41		B1806-038-000	Oil felt	D.6/80	下軸後メタルフェルト	—
41-1		B1806-555-000	Oil felt	A.6/80	下軸メタルフェルト	1
42		SS-8151550-SP	Screw	D.8/79	SS-8151230-SP	—
		SS-8151230-SP	Screw	A.8/79	下軸後メタル止ネジ	1
43		B1801-412-000	Hook driving shaft		下軸	1
44		CS-0791010-SH	Hook driving shaft thrust collar (B)		下軸スラスト受ケ (B)(組)	1
45		SS-8110520-TP	Screw		下軸スラスト受ケ (B) 止ネジ	(2)
46		B1802-412-0A0	Bushing asm, front		下軸前メタル	1
47		SS-8151150-SP	Screw		下軸前メタル止ネジ	1
48	●01	B1835-012-000	Bobbin case holder positioning finger		中蓋押エ	1
49		SS-6111010-SP	Screw		中蓋押エ止ネジ	1
50	●01	B1808-552-0A0	Lower shaft front screw		下軸前止ネジ	1
51		B1809-552-0A0	Oil wick	D.7/75	B1810-552-000	—
		B1810-552-000	Oil wick	A.7/75	下軸前止ネジ油心	1
52		CS-079106A-SH	Hook driving shaft thrust collar		下軸スラスト受ケ (組)	1
53		SS-8110410-TP	Screw		下軸スラスト受ケ止ネジ	(2)
54	●01	B1830-127-0A0	Lubricating hook asm.		給油釜 (組)	1
55		SS-6110560-TP	Screw		外蓋止ネジ	(2)
56	●01	B1837-012-0A0	Bobbin case asm.		ボビンケース (組)	1
57	●01	B9117-012-000	Bobbin		ボビン	1
58	●01	B1524-012-0B0	Hinged presser foot asm.	A.3/76	自由押エ (組)	1
59	○01	B1524-227-AA0	Sliding presser foot asm.	A.10/78	スライディング押エ(組)	1
60	○01	NS-6110310-SP	Nut	A.11/81	調節ネジナット	(1)
61	○01	B1533-481-C00	Adjusting screw	A.10/78	調節ネジ	(1)
62	○01	B1536-481-C00	Spring	A.10/78	押エテコバネ	(1)
63	○01	WP-0550800-SP	Washer	A.11/81	バネ受ケ座金	(1)
64	○01	B1524-227-AB0	Sliding presser foot asm. (FINGER GUARD)	A.10/78	スライディング押エ(組)指ガード付	1

From the library of: Diamond Needle Corp



4. FEED COMPONENTS

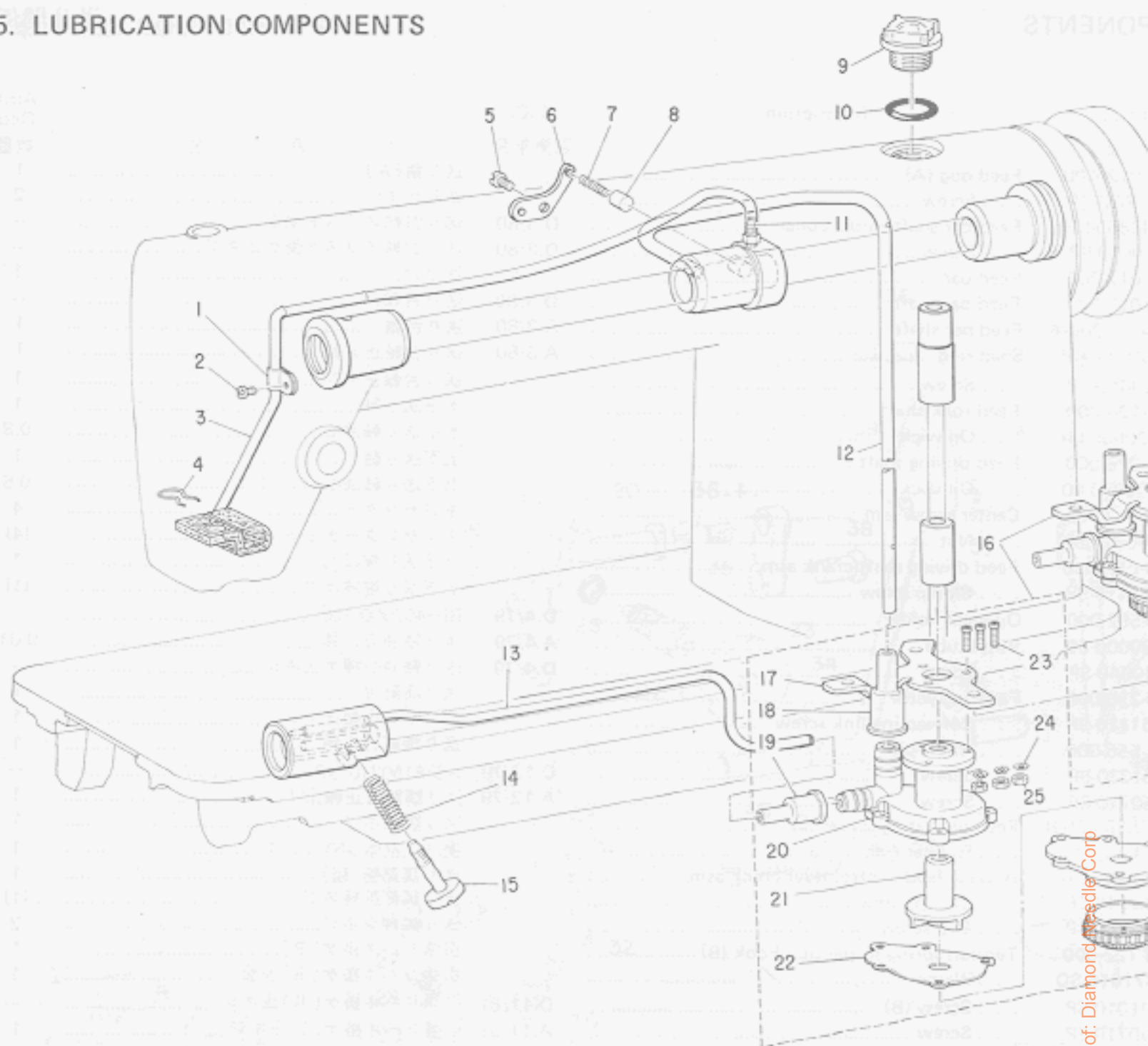
送り関係

Ref. No.	Note	Part No.	Description	E.C.	品名	Amt. Req.
	注記	品番		変更年月		数量
1	◆01	B1613-012-A00	Feed dog (A)		送り歯(A)	1
2		SS-4080620-TP	... Screw		送り止ネジ	2
3		CS-0640860-SH	Feed bar shaft thrust collar	D.3/80	送り台軸スラスト受ケ	-
4		SS-8110510-SP	... Screw	D.3/80	送り台軸スラスト受ケ止ネジ	-
5		B1602-012-000	Feed bar		送り台	1
6		B1604-012-000	Feed bar shaft	D.3/80	送り台軸	-
6-1		B1604-012-000-A	Feed bar shaft	A.3/80	送り台軸	1
6-2		RE-0500711-KP	Snap ring	A.3/80	送り台軸止メ輪	1
7		SS-8620610-TP	... Screw		送り台軸止ネジ	1
8		B1601-226-000	Feed rock shaft		水平送り軸	1
9		CQ-2020000-00	... Oil wick		水平送り軸油心	0.8
10		B1703-226-000	Feed driving shaft		上下送り軸	1
11		CQ-2020000-00	... Oil wick		上下送り軸油心	0.6
12		B1113-012-000	Center screw asm.		ネジセンター	4
13		NS-6740510-SP	... Nut		ネジセンターナット	(4)
14		B1706-012-0B0	Feed driving shaft crank asm.		上下送り腕(組)	1
15		SS-7111410-SP	... Clamp screw		上下送り腕締ネジ	(1)
16		B1635-552-000	Oil wick holder	D.4/79	BP-4000000-00	-
16-1		BP-4000000-00	Vinyl tube	A.4/79	送り軸油心止具	0.01
17		SS-7110540-SP	... Screw	D.4/79	送り軸油心押エ止ネジ	-
18		B1620-226-000	Feed regulator		送り調節台	1
19		SS-6661110-SP	... Connecting link screw		二又リンク軸止ネジ	1
20		B1622-555-000	... Hinge pin		送り調節台止軸	1
21		SS-8151230-SP	... Screw	D.12/79	SS-8150710-SP	-
		SS-8150710-SP	... Screw	A.12/79	送り調節台止軸止ネジ	1
22-1		B1634-555-000-B	Feed regulating screw		送り調節ネジ	1
23		RO-0742401-00	... Rubber ring		送り調節ネジOリング	1
24		B1627-226-0B0	Reverse feed control lever crank asm.		送り調節腕(組)	1
25		SS-6121210-SP	... Clamp screw		送り調節腕締ネジ	(1)
26		SS-7620750-SP	... End screw		送り軸押シネジ	2
27		B1648-122-000	Tension spring suspension hook (B)		引張りバネ掛ケ(B)	1
28		WP-0371016-SD	... Washer		引張りバネ掛ケ(B)座金	1
29		SS-4091010-SP	... Screw (B)	D.11/81	引張りバネ掛ケ(B)止ネジ	-
		SS-7090710-SP	... Screw	A.11/81	引張りバネ掛ケ(B)止ネジ	1
30		B1646-122-000	Tension spring		引張りバネ	1
31		B1647-226-000	... Suspension bracket (A)		引張りバネ掛ケ(A)	1
32		SS-8150710-SP	... Screw (A)		引張りバネ掛ケ(A)止ネジ	1
33	◆01	B1623-555-0A0-A	Stitch dial asm.	D.4/79	B1623-555-000-A	-
		B1623-555-000-A	Stitch dial	A.4/79	目盛板	1
34		SS-6121050-SP	... Screw	D.4/79	SS-6120930-SP	-
		SS-6120930-SP	... Screw	A.4/79	目盛板止ネジ	1
35		B1619-226-000	Feed regulator connecting link	D.3/80	B1619-227-000	-
		B1619-227-000	Feed regulator connecting link	A.3/80	二又リンク	1
36		SD-0950802-SP	... Hinge screw	D.5/76	二又リンク段ネジ	1
36-1		SD-0950802-SH	... Hinge screw	A.5/76	二又リンク段ネジ	1
37		NS-6680410-SP	... Nut		二又リンク段ネジナット	1
38		B1618-226-000	... Hinge pin		二又リンク軸	1
39		B1613-125-000	Pitman		二又ロッド	1
40		B1701-125-0A0	Feed driving shaft connecting rod asm.	D.3/80	上下送りロッド(組)	-
41		SS-6121610-SP	... Clamp screw	D.3/80	上下送りロッド蓋締ネジ	-
41-1		B1701-227-000	Feed driving shaft connecting rod	A.3/80	上下送りロッド	1
42		B1624-555-000	Reverse feed control lever		送りレバー	1
43		SS-8660970-TP	... Screw (A)		送りレバー止ネジ(A)	1
44		SS-8660810-TP	... Screw (B)		送りレバー止ネジ(B)	1
45		WZ-1052010-KP	... Washer		送りレバー座金	1
46		B1621-226-000	... Shaft	D.8/81	送り調節レバー軸	-
46-1		B1621-226-000-A	... Shaft	A.8/81	送り調節レバー軸	1
46-2		TA-1750502-R0	Rubber plug	A.8/81	送り調節レバー軸穴キャップ	1
47		RO-0691801-00	... Rubber ring, large		送りレバー軸Oリング(大)	1
48	*	RO-0611801-00	... Rubber ring, small	D.7/82	送りレバー軸Oリング(小)	-
49		SD-1020961-SP	Hinge		二又ロッド段ネジ	1
50		NS-6680410-SP	... Nut		二又ロッド段ネジナット	1
51		SD-1020961-SP	... Hinge pin		上下送りロッド段ネジ	1
52		NS-6680410-SP	... Nut		上下送りロッド段ネジナット	1
53		B1607-226-0A0	Feed rock shaft crank asm.		水平送り腕(組)	1
54		SS-7111310-SP	... Screw		水平送り腕止ネジ	(1)

From the library of: Diamond Needle Corp

Note (注記) ◆01 Standard parts 標準部品

5. LUBRICATION COMPONENTS



Ref. No.	Note	Part No.	Description	E.C.	品名
	注記	品番		変更年月	
1		B3536-122-000	Oil return tube holder		還流パイプ押エ
2	☆	SS-7110710-SP	Screw 11/64-40 L=7	D.4/83	SS-4110715-SP
	☆	SS-4110715-SP	Screw 11/64 L=7	A.4/83	還流パイプ押エ止ネジ
3		B3526-552-0A0	Oil return tube asm.		還流フェルト(粗)
4		B3529-226-000	Oil felt presser		還流フェルト押エ
5		SS-7110910-SP	Screw 11/64-40 L=8.5	D.10/80	SS-7110710-SP
	☆	SS-7110710-SP	Screw 11/64-40 L=7	D.4/83	SS-4110715-SP
	☆	SS-4110715-SP	Screw 11/64-40 L=7	A.4/83	プランジャー押エ金具止ネジ
6		B3524-552-000	Plunger thrust plate		プランジャー押エ 金具
7		B1214-038-000	Plunger spring		プランジャー押エ バネ
8		B3534-155-000	Oil return pump plunger		還流ポンププランジャー
9		B3530-555-000	Oil sight window		油窓
10		RO-1952401-00	Rubber ring		Oリング
11		SQ-1110402-MZ	Connecting screw		パイプ連結ネジ
12		B3513-227-000-A	Main shaft oil tube		上軸給油パイプ
13		B3521-555-000	Oil tube		釜給油パイプ
14		B2616-372-000	Spring		油量調節ネジ バネ
15		B3514-412-000	Oil adjusting screw		下軸前メタル油量調節ネジ
16		B3501-555-0A0	Lubricating oil pump asm.		給油ポンプ体(組)
17		B3503-555-000	Oil pump installing base		給油ポンプ取付板
18		B3505-555-000	Rubber joint		上軸給油パイプ継手
19		B3506-555-000	Rubber joint		釜給油パイプ継手
20		B3501-555-000	Lubricating oil pump		給油ポンプ体
21		B3507-555-000	Oil pump impeller		羽車
22		B3508-555-000	Oil pump impeller cover		羽車受板
23		SM-4031001-SC	Screw M3x0.5 L=10		給油ポンプ取付板止ネジ
24		WT-0320002-KZ	Washer		給油ポンプ取付板止座金
25		NM-6030000-0E	Nut M3x0.5		給油ポンプ取付板止ナット
26		B3502-555-000	Lubricating oil pump cover		給油ポンプ蓋
27		SE-4301031-SR	Screw		給油ポンプ蓋止ネジ
28		B3504-555-000	Filter		フィルター
29		SS-6120930-SP	Screw 3/16-28 L=9	D.12/81	SS-6120940-SP
	☆	SS-6120940-SP	Screw 3/16-28 L=9	D.4/83	SS-4120915-SP
	☆	SS-4120915-SP	Screw 3/16-28 L=9	A.4/83	給油ポンプ体止ネジ

ARTS Import Error:

Application error: LZW minimum code size other than 8 bit not supported in GIF file 'E:\www\images\PartsBook\juki\DDL-227\0010.gif'

EXCLUSIVE PARTS LIST OF DDL-227 SUBCLASS SEWING MACHINES

DDL-227 サブクラス専用部品一覧表

	Description	DDL-227 Standard 標準	DDL-227-A For light weight materials 薄物用	DDL-227-W For P.P. P. P 用	DDL-227-H For heavy weight materials 厚物用	DDL-227-M For 5mm feed 送り量 5mm用	DDL-227-L For 7mm feed 送り量 7mm用	品名
1	Throat plate	B1109-012-A00	B1109-012-i00	D1109-155-W00	B1109-555-H0B	*	B1109-555-H0B	針板
2	Needle thread guide pin asm.	B1113-155-0A0	D1113-126-WA0	D1113-126-WA0	B1114-012-000	*	B1114-012-000	糸案内棒 (組)
3	Frame thread guide (A)	B1126-552-000	*	*	B1126-553-000	*	B1126-553-000	アーム糸案内 (A)
4	Counterweight asm.	B1206-552-0A0	*	*	B1206-553-0A0	*	B1206-553-0A0	釣合錘 (組)
5	Needle bar crank	B1209-552-000	B1209-552-A00	B1209-552-A00	B1209-553-000	*	B1209-553-000	針棒クランク
6	Needle bar	B1401-552-A00	B1401-552-D00-A	B1401-552-D00-A	B1401-552-i00	B1401-227-M00	B1401-552-i00	針棒
7	Needle bar bushing, lower	B1403-155-000	*	*	B1403-553-000	*	B1403-553-000	針棒下メタル
8	Needle bar thread guide	B1418-541-000	B1418-552-B00	B1418-552-B00	—————	*	B1418-227-L00	針棒糸掛ケ
9	Needle bar thread guide	B1419-155-000	B1419-553-000	B1419-553-000	B1419-553-000	*	B1419-553-000	針棒糸案内
10	Presser spring	B1505-227-000-A	*	*	B1505-552-000-A	*	B1505-552-000-A	押エ調節バネ
11	Hand lifter cam asm.	B1518-481-0A0	B1518-552-AA0-A	B1518-552-AA0-A	*	*	*	押エ上げカム (組)
12	Hinged presser foot asm.	B1524-012-0A0	*	D1524-126-WA0	B1511-543-BA0	*	B1524-041-FA0	自由押エ (組)
		B1524-012-0B0		D1524-126-WB0	B1511-543-BB0		B1524-041-FB0	
13	Feed dog	B1613-012-A00	B1613-012-i00	D1613-155-W00	B1613-555-H00	*	B1609-201-000-A	送り
14	Stitch dial asm.	B1623-555-0A0-A	*	*	B1623-227-HA0-A	B1623-227-HA0-A	B1623-227-FA0	目盛板 (組)
15	Lubricating hook asm.	B1830-127-0A0	*	*	B1830-555-HA0	*	B1830-555-HA0	給油蓋 (組)
16	Bobbin case holder	B1835-012-000	*	*	B1835-555-H00	*	B1835-555-H00	中釜押エ
17	Thread tension post socket	B3111-552-B00	B3111-126-000	B3111-126-000	*	*	*	糸調子棒台
18	Thread tension spring	B3129-012-A00	B3121-352-000	B3121-352-000	B3114-232-000	*	B3114-232-000	糸調子バネ
19	Take-up spring	B3128-012-000	B3128-027-000	B3128-027-000	*	*	*	糸取りバネ
20	Bobbin	B9117-012-000	B9117-552-A00	B9117-552-A00	*	*	*	ボビン
21	Needle	MDB-100B1400	MDA-100B0900	MDA-100B1100	MDB-100B2200	*	MDB-100B2200	針
22	Arm oil shield screw	SS-6080410-SP	*	*	SS-6080320-SP	*	SS-6080320-SP	面部油防板止ネジ
23	Lower shaft front screw asm.	B1808-552-0A0	*	*	B1808-227-HA0	*	B1808-227-HA0	下軸前止ネジ (組)
24	Feed drive eccentric cam	B1210-226-000-A	*	*	B1210-227-H00-A	*	B1210-227-H00-A	送り偏心カム
25	Bobbin case	B1837-012-0A0	*	*	*	D1837-555-BAA	*	ボビンケース
26	Feed rock shaft crank asm.	B1607-226-0A0	*	*	*	*	B1607-201-0A0	水平送り腕 (組)
27	Pitman	B1613-125-000	*	*	*	*	B1613-201-000	二又ロッド
28	. . . Pin	—————	—————	—————	—————	—————	B1611-155-000-A	二又ロッド止メ軸
29	. . . Hinge	SD-1020961-SP	*	*	*	*	—————	二又ロッド段ネジ
30	. . . Screw	—————	—————	—————	—————	—————	SS-7110910-SP	二又ロッド止メ軸止ネジ
31	. . . Nut	NS-6680410-SP	*	*	*	*	—————	二又ロッド段ネジナット
32	Feed regulator	B1620-226-000	*	*	*	*	B1620-227-L00	送り調節台

Note (注記) Parts marked with * are same as standard parts

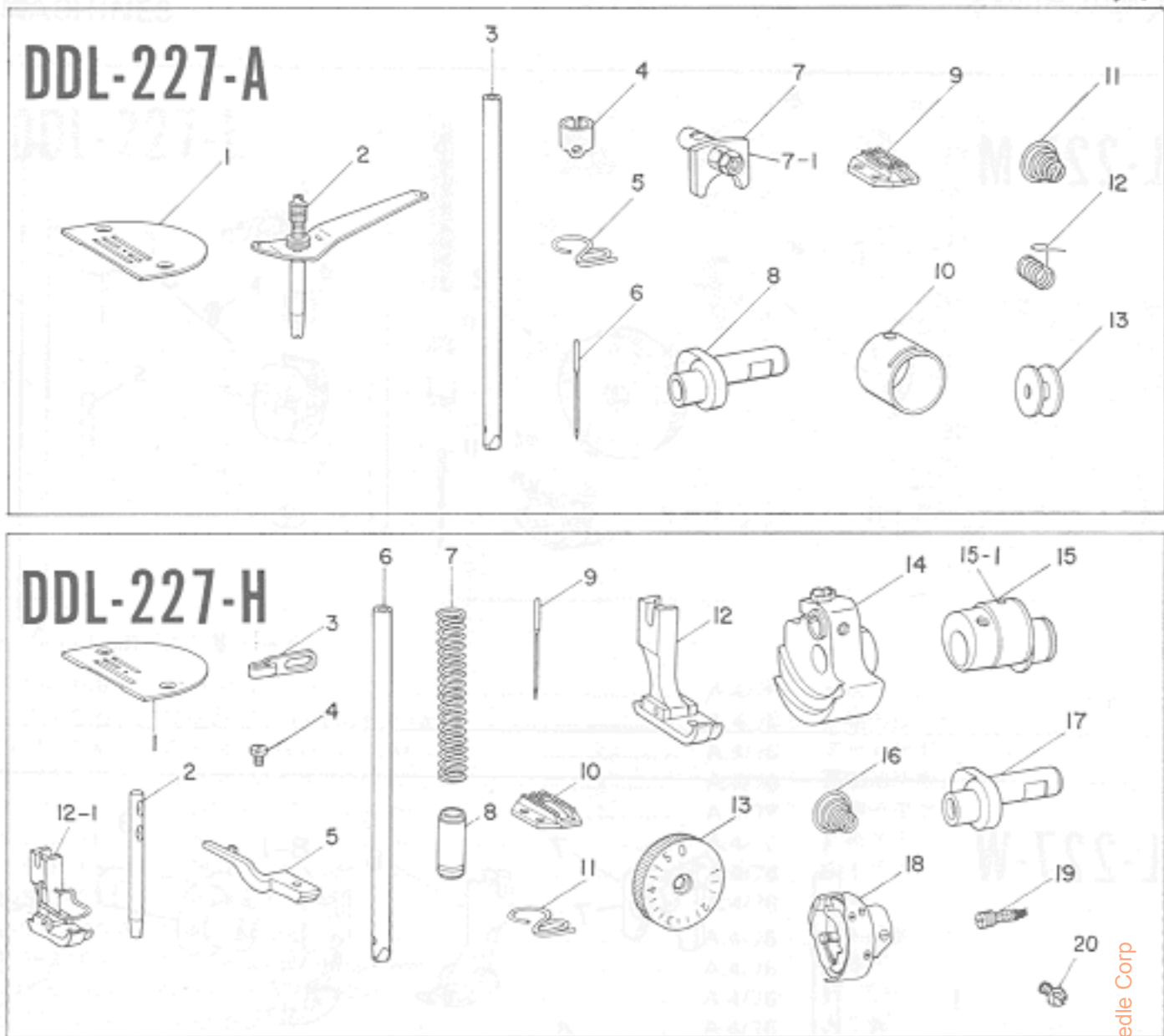
————— Parts to be removed

* 標準部品と共通に使用する

————— 取り除く部品

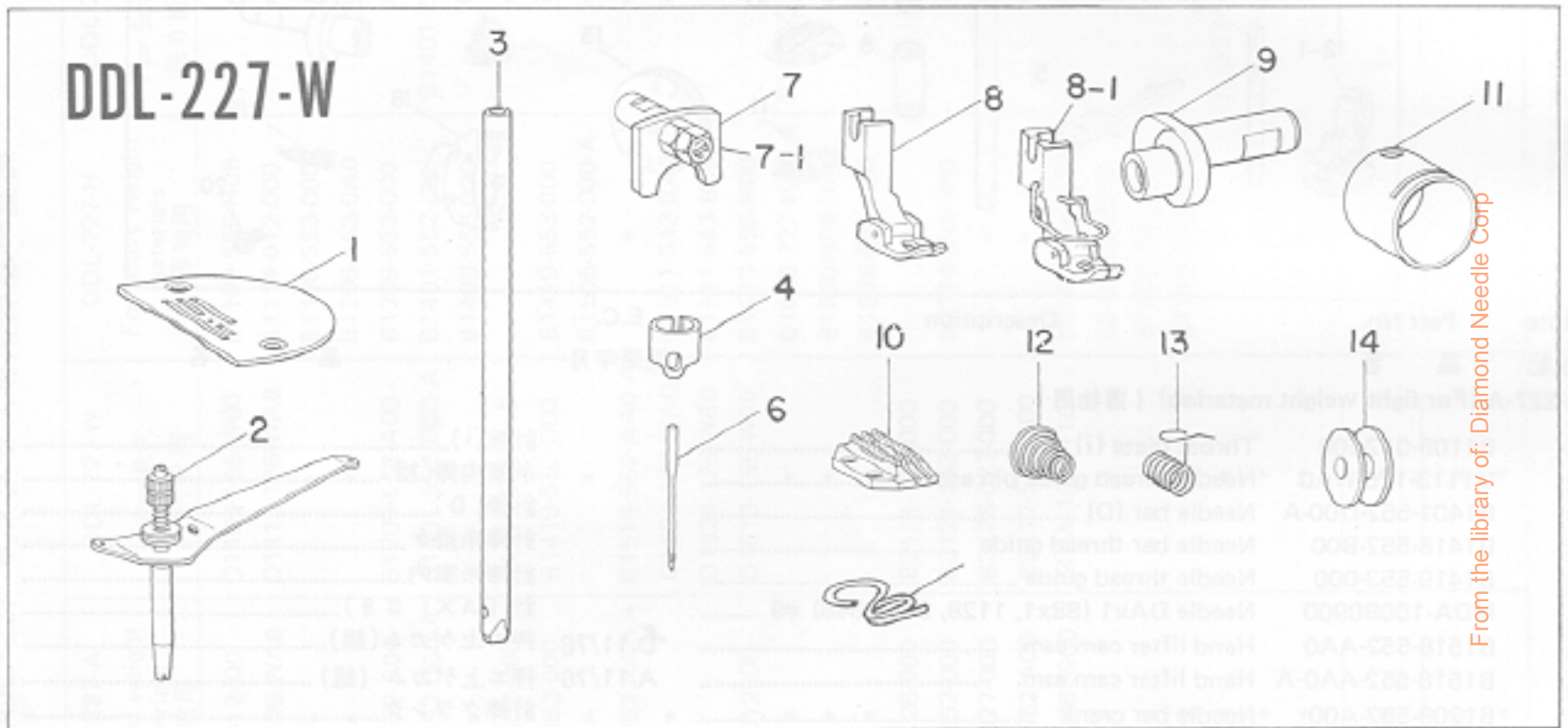
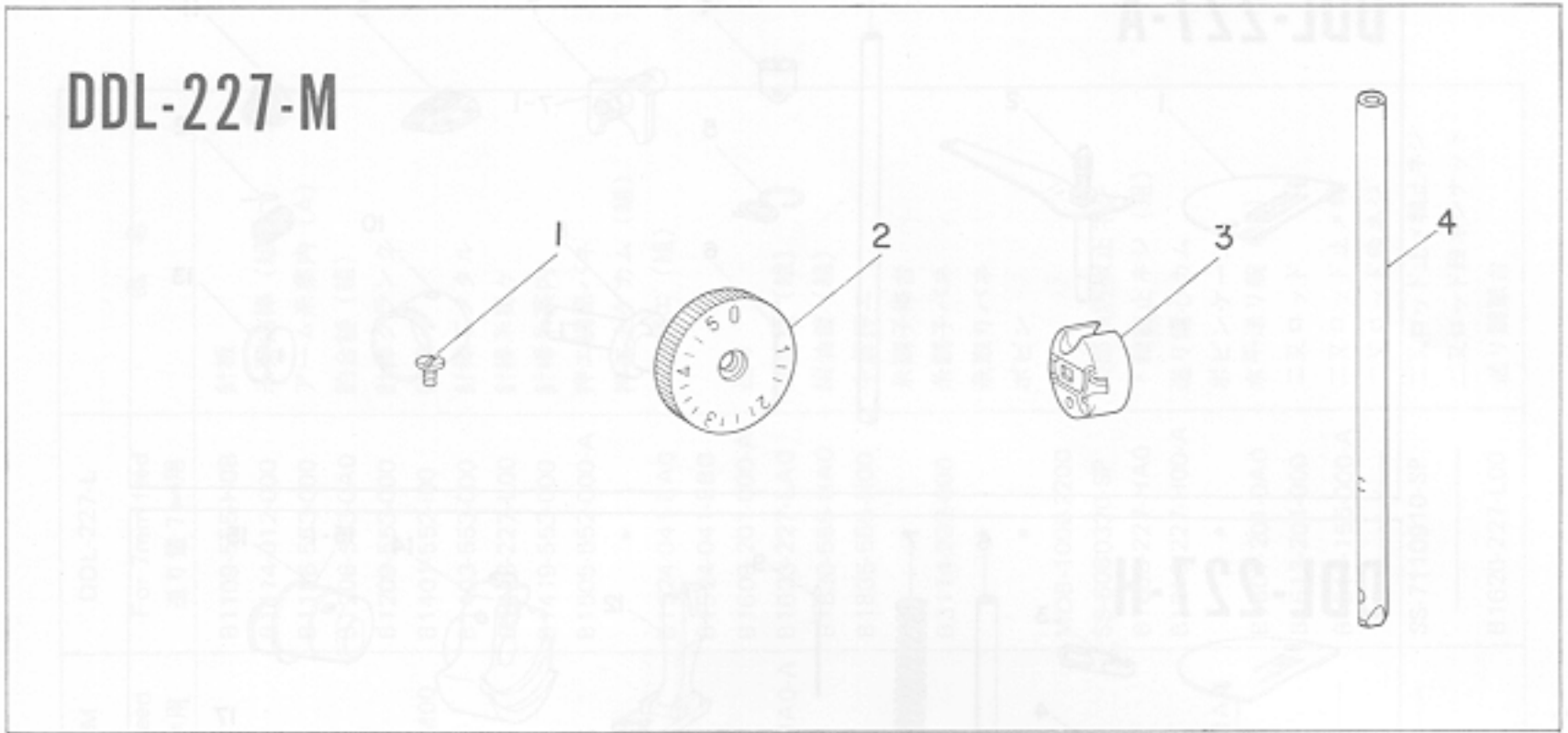
From the library of: Diamond Needle Store

FROM THE LIBRARY OF DIAMOND NEEDLE STORE



Ref. No.	Note	Part No.	Description	E.C. 変更年月	品名
1) DDL-227-A (For light weight materials) (薄物用)					
1		B1109-012-i00	Throat plate (i)		針板(i)
2		D1113-126-WA0	Needle thread guide pin asm.		糸案内棒(組)
3		B1401-552-D00-A	Needle bar (D)		針棒(D)
4		B1418-552-B00	Needle bar thread guide		針棒糸掛ケ
5		B1419-553-000	Needle thread guide		針棒糸案内
6		MDA-100B0900	Needle DAX1 (88x1, 1128, Ser x 548) #9		針(DA×1 #9)
7		B1518-552-AA0	Hand lifter cam asm.	D.11/76	押エ上ゲカム(組)
7-1		B1518-552-AA0-A	Hand lifter cam asm.	A.11/76	押エ上ゲカム(組)
8		B1209-552-A00	Needle bar crank		針棒クランク
9		B1613-012-i00	Feed (i)		送り歯(i)
10		B3111-126-000	Tension post socket		糸調子棒台
11		B3121-352-000	Tension spring		糸調子バネ
12		B3128-027-000	Take-up spring		糸取りバネ
13		B9117-552-A00	Bobbin (A)		ボビン(A)
2) DDL-227-H (For heavy weight materials) (厚物用)					
1		B1109-555-H0B	Throat plate (H)		針板(H)
2		B1114-012-000	Needle thread pin asm.		糸案内棒
3		B1126-553-000	Arm thread guide (A)		アーム糸案内(A)
4		SS-6080320-SP	Arm oil shield screw		面部油防板止ネジ
5		B1835-555-H00	Bobbin case holder positioning finger (H)		中釜押エ(H)
6		B1401-552-i00	Needle bar		針棒
7		B1505-552-000-A	Presser spring		押エ調節バネ
8		B1403-553-000	Needle bar bushing, lower		針棒下メタル
9		MDB-100B2200	Needle DBx1 (16x231, 1738) #22		針(DB×1 #22)
10		B1613-555-H00	Feed (H)		送り歯(H)
11		B1419-553-000	Needle bar thread guide		針棒糸案内
12		B1511-543-BA0	Hinged presser foot asm.		自由押エ(組)
12-1	◇01	B1511-543-BB0	Hinged presser foot asm.	A.4/76	自由押エ(組)
13		B1623-227-HA0-A	Stitch dial asm.		目盛板(組)
14		B1206-553-0A0	Counterweight asm.		釣合鍾(組)
15		B1210-227-H00	Feed drive eccentric cam	D.3/80	送り偏心カム
15-1		B1210-227-H00-A	Feed drive eccentric cam	A.3/80	送り偏心カム
16		B3114-232-000	Tension spring		糸調子バネ
17		B1209-553-000	Needle bar crank		針棒クランク
18		B1830-555-HA0	Sewing hook asm.		釜(組)
19		B1808-227-HA0	Hook driving shaft front screw		下輪前止ネジ
20		SS-6121050-SP	Screw	A.1/79	目盛板止ネジ
Note (注記) ◇01 Special order parts					
*All parts besides above are in common use with standard parts of DDL-227					
上記以外ノ部品ハ、DDL-227 標準部品ト共通					

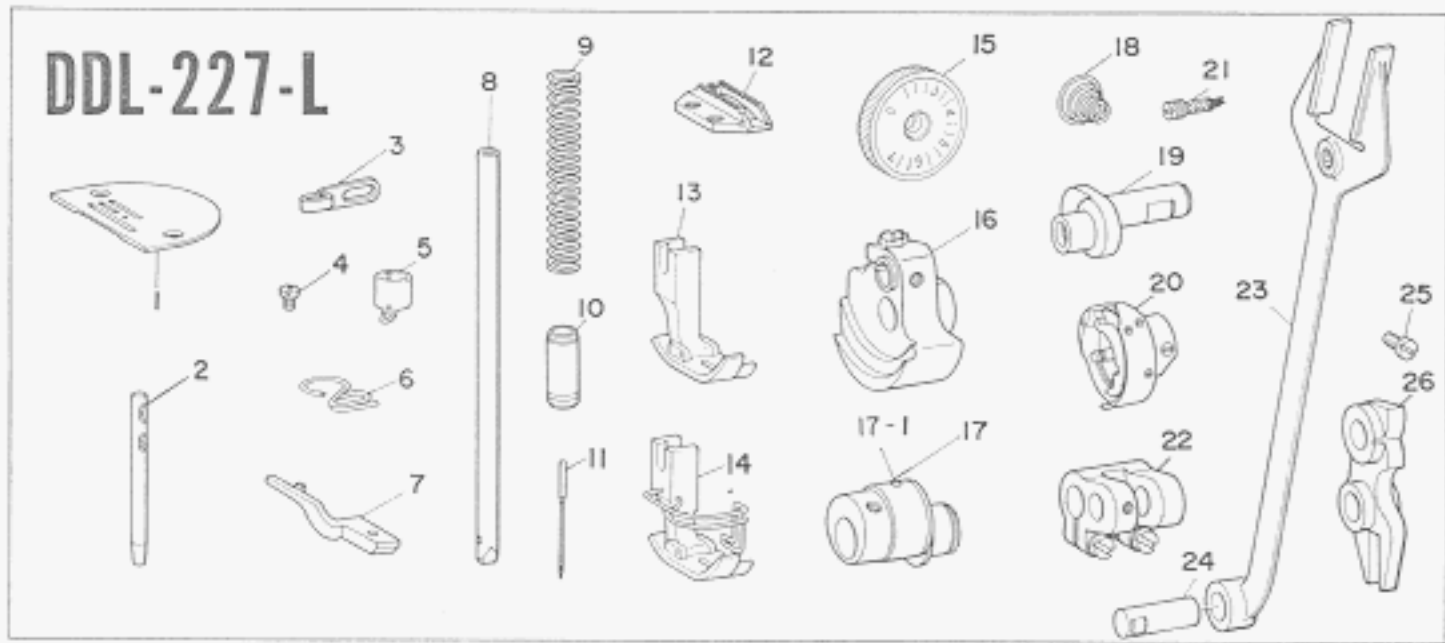
From the library of: Diamond Needle Corp



From the library of: Diamond Needle Corp

Ref. No.	Note	Part No.	Description	E.C.	品名	Amt. Req. 数量
	注記	品番		変更年月		
3) DDL-227-M (For 5mm feed) (送り量5mm用)						
1		SS-6080320-SP	Arm oil shield screw	D.6/76	面部油防板止ネジ.....	—
2		B1623-227-HA0-A	Stitch dial asm.		目盛板(組).....	1
3		D1837-555-BAA	Bobbin case (with spring).....		ボビンケース(バネ入り).....	1
4	☆	B1401-227-M00	Needle bar	A.6/82	針棒.....	1
4) DDL-227-W (For P.P.) (P.P用)						
1		D1109-155-W00	Throat plate		針板.....	1
2		D1113-126-WA0	Needle thread guide pin asm.		糸案内棒(組).....	1
3		B1401-552-D00-A	Needle bar		針棒.....	1
4		B1418-552-B00	Needle bar thread guide		針棒糸掛け.....	1
5		B1419-553-000	Needle thread guide		針棒糸案内.....	1
6		MDA-100B1100	Needle DAX1 (88x1, 1128, Ser x 548) #11		針(DAX1 #11).....	1
7		B1518-552-AA0	Hand lifter cam asm.	D.11/76	押エ上ゲカム(組).....	—
7-1		B1518-552-AA0-A	Hand lifter cam asm.	A.11/76	押エ上ゲカム(組).....	1
8		D1524-126-WA0	Teflon presser foot asm.		テフロン押エ(組).....	1
8-1	◇01	D1524-126-WB0	Teflon presser foot asm.	A.4/76	テフロン押エ(組).....	1
9		B1209-552-A00	Needle bar crank		針棒クランク.....	1
10		D1613-155-W00	Feed		送り歯.....	1
11		B3111-126-000	Tension post socket		糸調子棒台.....	1
12		B3121-352-000	Tension spring		糸調子バネ.....	1
13		B3128-027-000	Take-up spring		糸取りバネ.....	1
14		B9117-552-A00	Bobbin		ボビン.....	1
Note (注記) ◇01					特別注文部品	

* All parts besides above are in common use with standard parts of DDL-227 上記以外ノ部品ハ、DDL-227 (標準)部品ト共通



5) DDL-227-L (For 7mm feed) (送り量 7mm用)

1	B1109-555-H0B	Throat plate (H)	A.4/76	針板 (H)	1
2	B1114-012-000	Needle thread guide pin asm.	A.4/76	糸案内棒 (組)	1
3	B1126-553-000	Frame thread guide (A)	A.4/76	アーム糸案内 (A)	1
4	SS-6080320-SP	Arm oil shield screw	A.4/76	面部油防板止ネジ	1
5	B1418-227-L00	Needle bar thread guide	A.4/76	針棒糸掛ケ	1
6	B1419-553-000	Needle bar thread guide	A.4/76	針棒糸案内	1
7	B1835-555-H00	Bobbin case holder	A.4/76	中签押エ	1
8	B1401-552-i00	Needle bar (i)	A.4/76	針棒 (i)	1
9	B1505-552-000-A	Presser spring	A.4/76	押エ調節バネ	1
10	B1403-553-000	Needle bar bushing, lower	A.4/76	針棒下メタル	1
11	MDB-100B2200	Needle (DB x 1 #22)	A.4/76	針 (DB x 1 #22)	1
12	B1609-201-000-A	Feed dog	A.4/76	送り歯	1
13	B1524-041-EA0	Hinged presser foot asm.	A.4/76	自由押エ (組)	1
14	001 B1524-041-EB0	Hinged presser foot asm.	A.4/76	自由押エ (組)	1
15	B1623-227-LA0	Stitch dial asm.	A.4/76	目盛板 (組)	1
16	B1206-553-0A0	Counterweight asm.	A.4/76	釣合錘 (組)	1
17	B1210-227-H00	Feed drive eccentric cam	D.3/80	送り偏心カム (H)	1
17-1	B1210-227-H00-A	Feed drive eccentric cam	A.3/80	送り偏心カム (H)	1
18	B3114-232-000	Thread tension spring	A.4/76	糸調子バネ	1
19	B1209-553-000	Needle bar crank	A.4/76	針棒クランク	1
20	B1830-555-HA0	Lubricating hook asm.	A.4/76	給油釜 (組)	1
21	B1808-227-HA0	Lower shaft front screw asm.	A.4/76	下軸前止ネジ (組)	1
22	B1607-201-0A0	Feed rock shaft crank asm.	A.4/76	水平送り腕 (組)	1
23	B1613-201-000	Pit man	A.4/76	ニ又ロッド	1
24	B1611-155-000-A	Pin	A.4/76	ニ又ロッド止メ軸	1
25	SS-7111120-SP	Screw	A.3/78	ニ又ロッド止メ軸止ネジ	1
26	B1620-227-L00	Feed regulator	A.4/76	送り調節台	1

Note (注記) 001 Special order parts 特別注文品

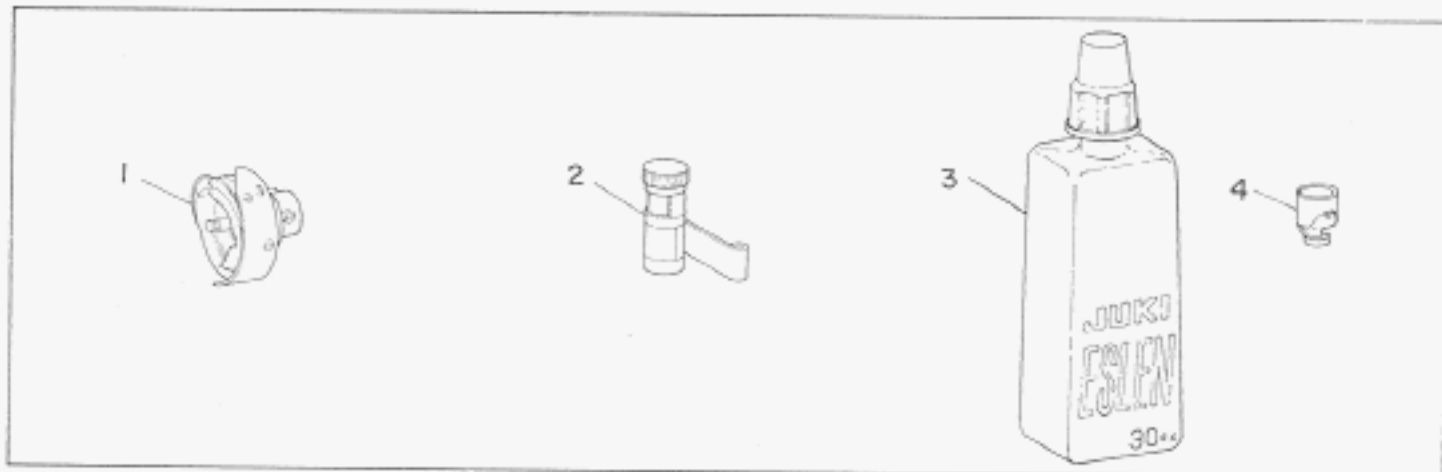
* All parts besides above are in common use with standard parts of DDL-227.

上記以外ノ部品ハ、DDL-227 (標準) 部品ト共通

From the library of: Diamond Needle Corp

8. SPECIAL ORDER PARTS

特別注文部品



Ref. No.	Note	Part No.	Description	E.C.	Amt. Req.
	注記	品番		変更年月	品名 数量
1		B1830-127-TA0	Hook for tricot asm.		トリコット用釜 (組) 1
2		B1130-541-0A0	Silicon oil lubricating unit case asm.		エスレンケース (組) 1
3		B9135-123-0B0	Silicon oil lubricating unit oiler asm. (30cc)		エスレン油差シ (組) (30cc) 1
4		B1418-541-000	Needle bar thread guide	A.12/81	針棒糸掛ケ 1

9. NUMERICAL INDEX OF PARTS

索引

Part No.	Page	Item	Ref.	Part No.	Page	Item	Ref.	Part No.	Page	Item	Ref.	Part No.	Page	Item	Ref.
品番	頁	項目	No.	品番	頁	項目	No.	品番	頁	項目	No.	品番	頁	項目	No.
EXCLUSIVE PARTS		専用部品		B1303-552-000-A	4	2	63	B1611-155-000-A	14	7-5	24	B3148-123-000	2	1	25
B1104-122-000	2	1	4	B1305-012-0A0	4	2	49	B1613-012-A00	8	4	1	B3149-123-A00	2	1	26
B1105-122-000	2	1	5	B1306-155-0A0	4	2	50	B1613-012-i00	12	7-1	9	B3412-552-000	6	3	28
B1106-122-000	2	1	53	B1306-155-0B0	4	2	48	B1613-125-000	8	4	39	B3414-555-000	6	3	31-1
B1107-122-000	2	1	57	B1306-155-0C0	4	2	47	B1613-201-000	14	7-5	23	B3413-227-000	6	3	34
B1108-122-000	2	1	55	B1307-155-0A0	4	2	52	B1613-555-H00	12	7-2	10	B3414-552-000	6	3	31
B1109-012-A00	2	1	9	B1307-155-0B0	4	2	51	B1618-226-000	8	4	38	B3415-552-000	6	3	38
B1109-012-i00	12	7-1	1	B1308-155-0A0	4	2	53	B1619-226-000	8	4	35	B3416-012-000	6	3	35
B1109-555-H0B	12	7-2	1	B1401-227-M00	13	7-3	4	B1619-227-000	8	4	35	B3416-552-000	6	3	29
B1109-555-H0B	14	7-5	1	B1401-552-A00	4	2	4	B1620-226-000	8	4	18	B3416-555-000	6	3	35-1
B1110-012-0A0	2	1	6	B1401-552-B00	4	2	5	B1620-227-L00	14	7-5	26	B3417-552-000	6	3	33
B1111-012-000	2	1	7	B1401-552-D00-A	12	7-1	3	B1621-226-000	8	4	46	B3418-552-000	6	3	36
B1113-155-0A0	2	1	23	B1401-552-DC0-A	13	7-4	3	B1621-226-000-A	8	4	46-1	B3418-555-000	6	3	36-1
B1113-012-000	8	4	12	B1401-552-i00	12	7-2	6	B1622-555-000	8	4	20	B3419-122-000	10	6	26
B1113-155-000	2	1	24	B1401-552-i00	14	7-5	8	B1623-227-HA0-A	12	7-2	13	B3419-552-0A0	10	6	25
B1114-012-000	12	7-2	2	B1402-552-000-A	4	2	2	B1623-227-HA0-A	13	7-3	2	B3420-552-0A0-A	10	6	9-1
B1114-012-000	14	7-5	2	B1403-155-000	4	2	8	B1623-227-LA0	14	7-5	15	B3420-555-0A0	10	6	9-1
B1117-552-000	2	1	16	B1403-553-000	12	7-2	8	B1623-555-0A0-A	8	4	33	B3420-552-000	10	6	10
B1117-552-000	2	1	17	B1403-553-000	14	7-5	10	B1623-555-000-A	8	4	33	B3420-555-000	10	6	10-1
B1118-522-000	2	1	19	B1405-012-000	4	2	1	B1624-555-000	8	4	42	B3421-552-0A0	10	6	23
B1119-522-000	2	1	20	B1408-552-000	4	2	15	B1627-226-0B0	8	4	24	B3421-555-000	10	6	23
B1121-552-0A0	2	1	1	B1411-552-0A0	4	2	6	B1634-555-000-B	8	4	22-1	B3424-552-000	10	6	16
B1122-552-000	2	1	11	B1414-232-000	4	2	14	B1635-552-000	8	4	16	B3425-552-000	10	6	15
B1123-552-000-A	2	1	29	B1414-555-000	4	2	14	B1646-122-000	8	4	30	B3425-555-000	10	6	15-1
B1126-552-000	2	1	33	B1418-227-L00	14	7-5	5	B1647-226-000	8	4	31	B3426-552-000	10	6	14
B1126-553-000	12	7-2	3	B1418-227-T00	4	2	13	B1648-122-000	8	4	31	B3427-122-000	10	6	11
B1126-553-000	14	7-5	3	B1418-541-000	14	8	4	B1701-125-0A0	8	4	40	B3429-552-000-A	10	6	21-1
B1128-522-000	2	1	31	B1418-552-A00	4	2	10	B1701-227-000	8	4	41-1	B3429-555-000	10	6	21-2
B1130-541-0A0	14	8	2	B1418-552-B00	12	7-1	4	B1703-226-000	8	4	10	B3430-552-0A0	10	6	30-1
B1147-555-000	2	1	50	B1418-552-B00	13	7-4	4	B1706-012-0B0	8	4	14	B3431-552-000-A	10	6	27-1
B1148-555-000	2	1	51	B1419-155-000	4	2	9	B1801-412-000	6	3	43	B3431-581-000	6	3	25
B1164-012-000	2	1	15	B1419-553-000	12	7-1	5	B1802-412-0A0	6	3	46	B3501-555-0A0	9	5	16
B1166-552-000-A	2	1	52	B1419-553-000	12	7-2	11	B1804-226-000	6	3	40	B3501-555-000	9	5	20
B1179-552-000	2	1	3	B1419-553-000	13	7-2	5	B1806-038-000	6	3	41	B3502-555-000	9	5	26
B1186-552-000	2	1	28	B1419-553-000	14	7-5	6	B1806-555-000	6	3	41-1	B3503-555-000	9	5	17
B1187-552-000	2	1	22	B1421-522-000	6	3	14	B1808-227-HA0	12	7-2	19	B3504-555-000	9	5	28
B1188-552-0A0	2	1	12	B1501-127-000	6	3	5	B1808-227-HA0	14	7-4	21	B3505-555-000	9	5	18
B1189-415-000	2	1	18	B1502-541-000	6	3	10	B1808-552-0A0	6	3	50	B3506-555-000	9	5	19
B1201-227-000	4	2	24	B1505-227-T00-A	6	3	4	B1809-552-0A0	6	3	51	B3507-555-000	9	5	21
B1202-552-000-A	4	2	35	B1505-227-000-A	6	3	3	B1810-552-000	6	3	51	B3508-555-000	9	5	22
B1203-227-000-A	4	2	38-1	B1505-552-000-A	12	7-2	7	B1830-127-TA0	14	8	1	B3513-227-000-A	9	5	12
B1203-227-000	4	2	38	B1505-552-000-A	14	7-5	9	B1830-127-0A0	6	3	54	B3514-412-000	9	5	15
B1204-552-B00	4	2	55	B1507-552-000	6	3	6	B1830-555-HA0	12	7-2	18	B3521-555-000	9	5	13
B1206-552-0A0	4	2	28	B1509-227-000	6	3	1	B1830-555-HA0	14	7-5	20	B3524-552-000	9	5	6
B1206-553-0A0	12	7-2	14	B1510-227-000	6	3	2	B1835-012-000	6	3	48	B3526-552-0A0	9	5	3
B1206-553-0A0	14	7-5	16	B1511-543-BA0	12	7-2	12	B1835-555-H00	12	7-2	5	B3529-226-000	9	5	4
B1208-552-000-A	4	2	57	B1511-543-BB0	12	7-2	12-1	B1835-555-H00	14	7-5	7	B3530-555-000	9	5	9
B1209-552-A00	12	7-1	8	B1515-552-000	6	3	20	B1837-012-0A0	6	3	56	B3534-155-000	9	5	8
B1209-552-A00	13	7-4	9	B1516-552-000	6	3	23	B1901-552-0C0	4	2	22	B3536-122-000	9	5	1
B1209-552-000	4	2	16	B1517-552-000	6	3	24	B1903-552-000	4	2	17	B8217-552-0A0	10	6	2
B1209-553-000	12	7-2	17	B1518-481-0A0	6	3	17-1	B1904-552-0A0	4	2	19	B8217-552-0C0	10	6	1
B1209-553-000	14	7-5	19	B1518-552-AA0-A	12	7-1	7-1	B1905-541-B00	4	2	18	B8217-552-000	10	6	5
B1210-226-000-A	4	2	45-1	B1518-552-AA0-A	13	7-4	7-1	B2616-372-000	9	5	14	B8218-552-000	10	6	6
B1210-226-000	4	2	45	B1518-552-AA0	12	7-1	7	B3111-126-000	12	7-1	10	B8219-125-000	10	6	8
B1210-227-H00	12	7-2	15	B1518-552-AA0	13	7-4	7	B3111-126-000	13	7-4	11	B8226-125-000	10	6	4
B1210-227-H00-A	12	7-2	15-1	B1518-552-0A0	6	3	17	B3111-552-800	2	1	42	B8227-125-000	10	6	3
B1210-227-H00-A	12	7-5	17	B1520-552-000	6	3	15	B3111-552-0A0	2	1	40	B8228-125-000	10	6	24
B1210-227-H00-A	14	7-5	17-1	B1521-552-000	6	3	8	B3114-232-000	12	7-2	16	B9117-012-000	6	3	57
B1211-226-000	4	2	42	B1522-552-000	6	3	19	B3114-232-000	14	7-5	18	B9117-552-A00	12	7-1	13
B1211-227-000	4	2	42	B1523-226-000	6	3	27	B3114-761-000	2	1	35	B9117-552-A00	13	7-4	14
B1212-552-A00	4	2	31	B1524-012-0A0	6	3	12	B3115-552-000	2	1	44	B9135-123-0B0	14	8	3
B1212-012-000	4	2	43	B1524-012-0B0	6	3	58	B3116-125-000	2	1	49	BP-4000000-00	8	4	16-1
B1213-552-0A0-A	4	2	25-1	B1524-041-EA0	14	7-5	13	B3118-552-C00	2	1	39	D1109-155-W00	13	7-4	1
B1213-552-0A0	4	2	25	B1524-041-EB0	14	7-5	14	B3120-125-000	2	1	48	D1113-126-WA0	12	7-1	2
B1213-012-000	4	2	44	B1524-227-AA0	6	3	59	B3121-352-000	12	7-1	11	D1113-126-WA0	13	7-4	2
B1214-038-000	9	5	7	B1524-227-AB0	6	3	64	B3121-352-000	13	7-4	12	D1204-555-D0B	4	2	55-1
B1217-555-000	4	2	58	B1533-481-C00	6	3	61	B3126-012-000	2	1	45	D1208-555-D00	4	2	57-1
B1224-552-000	4	2	26	B1536-481-C00	6	3	62	B3127-127-000	2	1	38	D1524-126-WA0	13	7-4	8
B1226-552-000	4	2	27	B1601-226-000	8	4	8	B3128-012-000	2	1	43	D1524-126-WB0	13	7-4	8-1
B1233-012-000	4	2	60	B1602-012-000	8	4	5	B3128-027-000	12	7-1	12	D1613-155-W00	13	7-4	10
B1301-552-000	4	2	61	B1604-012-000	8	4	6	B3128-027-000	13	7-4	13	D1837-555-BAA	13	7-3</	

Part No. 品番	Page 頁	Item 項目	Ref. No.	Part No. 品番	Page 頁	Item 項目	Ref. No.	Part No. 品番	Page 頁	Item 項目	Ref. No.	Part No. 品番	Page 頁	Item 項目	Ref. No.
THRUST COLLAR				RO-0442401-00	4	2	34	SS-6210930-SP	8	4	34	SS-8151150-SP	4	2	37
		スラストカラー		RO-0611801-00	8	4	48	SS-6120930-SP	9	5	29	SS-8151150-SP	6	3	47
CS-0640860-SH	8	4	3	RO-0681901-00	10	6	8	SS-6120940-SP	9	5	29	SS-8151230-SP	6	3	42
CS-0791010-SH	6	3	44	RO-0691801-00	8	4	47	SS-6121050-SP	8	4	34	SS-8151230-SP	8	4	21
CS-079106A-SH	6	3	52	RO-0742401-00	8	4	23	SS-6121050-SP	12	7-2	20	SS-8151550-SP	4	2	59
CS-147121A-SH	4	2	40	RO-1952401-00	9	5	10	SS-6121210-SP	8	4	25	SS-8151550-SP	6	3	42
				RO-2943101-00	4	2	56	SS-6121610-SP	8	4	41	SS-8152080-SR	10	6	18
NEEDLE				HINGE SCREW				SS-6661110-SP				SS-8153010-SR			
		針				段ネジ									
MDA-100B0900	12	7-1	6	SD-0380552-SL	2	1	27	SS-6741010-SP	10	6	7	SS-8620610-TP	8	4	7
MDA-100B1100	13	7-4	6	SD-0630275-SP	6	3	21	SS-7080510-TP	4	2	12	SS-8660610-TP	4	2	32
MDB-100B1400	4	2	11	SD-0630301-SP	6	3	22	SS-7090710-SP	8	4	29	SS-8660610-TP	4	2	41
MDB-100B2200	12	7-2	9	SD-0720331-SP	6	3	32	SS-7091110-SP	6	3	13	SS-8660810-TP	4	2	54
MDB-100B2200	14	7-5	11	SD-0950802-SH	8	4	36-1	SS-7110510-SP	2	1	30	SS-8660810-TP	8	4	44
				SD-0950802-SP	8	4	36	SS-7110540-SP	8	4	17	SS-8660970-TP	8	4	43
OIL WICK				SD-0950802-SP				SS-7110710-SP				SS-8681950-SP			
		油心		SD-1020961-SP	8	4	49	SS-7110710-SP	9	5	5	SS-9151220-SR	10	6	17
CQ-2000000-00	4	2	23	SD-1020961-SP	8	4	51	SS-7110910-SP	2	1	21	SS-9151540-SR	10	6	12
CQ-2020000-00	2	1	13					SS-7110910-SP	9	5	5	SS-9151610-SR	10	6	17-1
CQ-2020000-00	4	2	20	SCREW				SS-7111120-SP				SS-9182010-SN			
CQ-2020000-00	4	2	64			ネジ		SS-7111120-SP	2	1	2	SS-9661120-CP	10	6	22
CQ-2020000-00	8	4	9	SE-4301031-SR	9	5	27	SS-7111120-SP	14	7-5	25	SS-9661120-CP	10	6	29
CQ-2020000-00	8	4	11	SM-4031001-SC	9	5	23	SS-7111310-SP	8	4	54	SS-9661120-CP	10	6	28-1
				SQ-1110402-MZ	9	5	11	SS-7111410-SP	6	3	7				
				SS-2110920-TP	2	1	10	SS-7111410-SP	8	4	15	RUBBER PLUG			
NUT				SS-4080620-TP				SS-7120910-SP				上メ栓			
		ナット		SS-4091010-SP	8	4	2	SS-7151120-SP	6	3	16	TA-0750704-R0	2	1	16
NM-6030000-0E	9	5	25	SS-4110515-SP	2	1	30	SS-7620750-SP	4	2	39	TA-0750704-R0	2	1	17
NS-6060350-SP	2	1	36	SS-4110715-SP	9	5	2	SS-7681650-TP	8	4	26	TA-0800704-R0	2	1	16
NS-6110310-SP	6	3	60	SS-4110715-SP	9	5	5	SS-7701010-SP	4	2	33	TA-0800704-R0	2	1	17
NS-6150310-SP	2	1	54	SS-4110915-SP	2	1	21	SS-7701010-SP	4	2	60	TA-1250406-R0	2	1	3
NS-6150430-SR	10	6	13	SS-4111015-SP	2	1	2	SS-7701010-SP	10	6	7	TA-1250705-R0	2	1	15
NS-6150430-SR	10	6	20	SS-4111415-SP	6	3	7	SS-8090670-SP	2	1	41	TA-1750502-R0	8	4	46-2
NS-6620310-SP	6	3	39	SS-4120915-SP	9	5	29	SS-8110410-TP	6	3	53	TA-2101002-R0	2	1	18
NS-6680410-SP	8	4	37	SS-5090610-SP	2	1	34	SS-8110510-SP	2	1	32	TA-2351004-R0	2	1	52
NS-6680410-SP	8	4	50	SS-6060210-SP	2	1	8	SS-8110510-SP	8	4	4				
NS-6680410-SP	8	4	52	SS-6080320-SP	12	7-2	4	SS-8110520-TP	6	3	45	WASHER			
NS-6740510-SP	8	4	13	SS-6080320-SP	13	7-3	1	SS-8150310-SP	4	2	3	座金			
				SS-6080320-SP	14	7-5	4	SS-8150310-SP	6	3	11	WP-0371016-SD	8	4	28
SNAP RING				SS-6080410-SP				SS-8150710-SP				WP-0550800-SP			
		Eリング		SS-6090650-SP	6	3	9	SS-8150710-SP	2	1	37	WP-0740516-SP	6	3	18
RC-1850001-KP	4	2	45-2	SS-6090670-TP	4	2	7	SS-8150710-SP	4	2	46	WT-0320002-KZ	9	5	24
RE-0500000-K0	6	3	30	SS-6091510-SP	2	1	58	SS-8150710-TP	8	4	16	WZ-1052010-KP	8	4	45
RE-0500000-K0	6	3	37	SS-6092420-SP	2	1	56	SS-8151150-SP	8	4	32				
RE-0500711-KP	8	4	6-2	SS-6110560-TP	6	3	55	SS-8151150-SP	4	2	21				
RE-0600000-K0	6	3	26	SS-6111010-SP	6	3	49	SS-8151150-SP	4	2	36				
RUBBER RING															
		Oリング													
RO-0291801-00	4	2	25-2												
RO-0371801-00	6	3	17-2												

From the library of: Diamond Needle Corp.